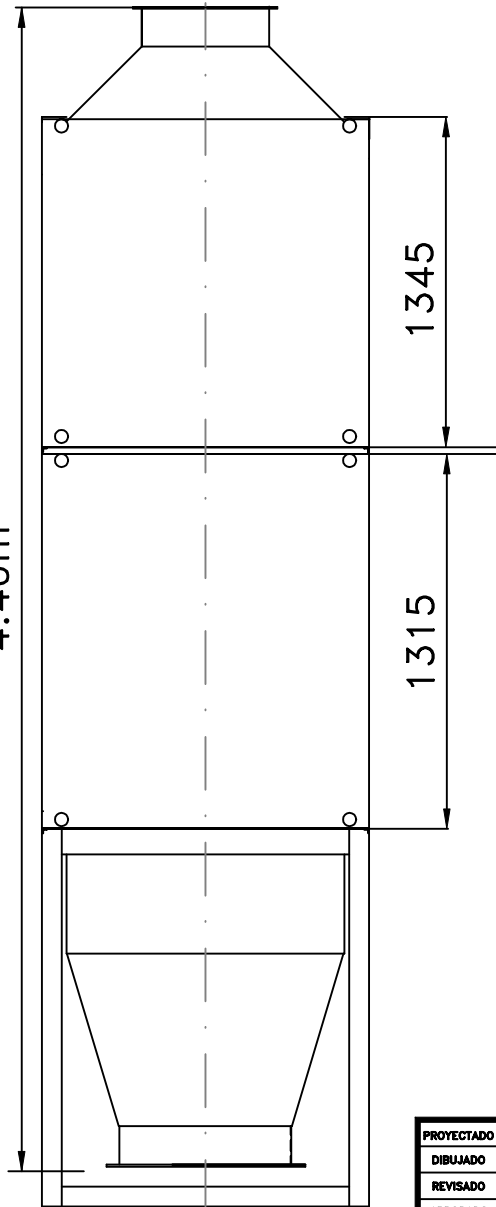
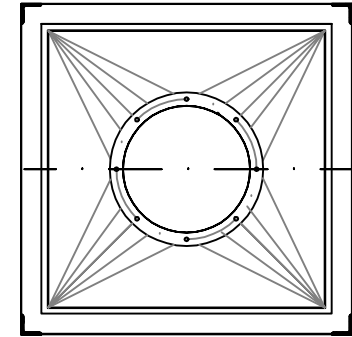


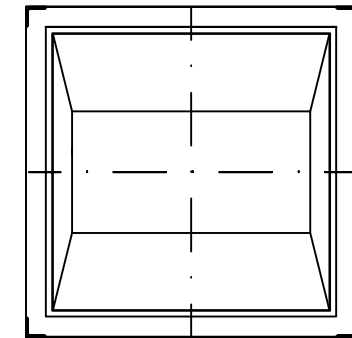
4.40m



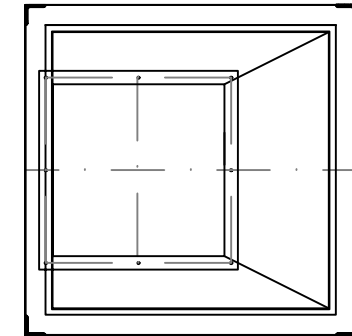
CAÑO ENTRADA TOLVA CARGA



BOCA RASERAS DE CARGA Y BALANZA



BOCA DE TOLVA DESCARGA



| | | | |
|------------|----------|---|--|
| PROYECTADO | | SECOIN S.A. www.secoin.com.uy secoin@adinet.com.uy Tels./Fax: 2030850 C.Postal 11800 Gral. AGUILAR 1270 bis MONTEVIDEO |  AUTOMATIZACION INDUSTRIAL |
| DIBUJADO | 05-03 | | |
| REVISADO | 07-04 | | |
| APROBADO | | | |
| TAMARO | PROYECTO | BALANZA TOLVA 100TH | TOLVA100 |
| A3 | | | 0704-128 |
| ESCALA | | CONJUNTO | Nº DIBUJO |
| | | | CL |
| REV 1 | | | HOJA 2 DE 18 |