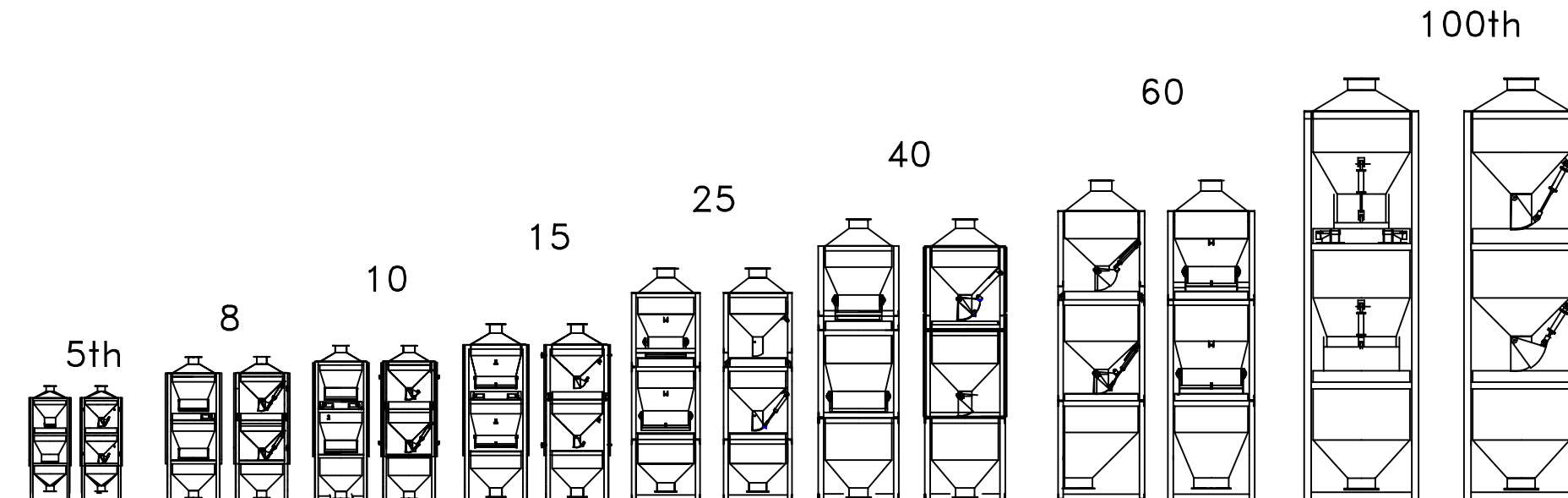


7m —
6 —
5 —
4 —
3 —
2 —
1 —
0 —



1m

NOTA: Capacidades correspondientes a 5 a 100 toneladas hora de arroz cáscara
 Por otras capacidades y productos, consultar
 Tels./Fax: (5982) 2093815

PROYECTADO	
DIBUJADO	10-04
REVISADO	
APROBADO	

SECOIN S.A.
 www.secoin.com.uy
 secoin@adinet.com.uy
 Tels./Fax: (5982) 2093815 C.P. 11800
 Gral. AGUILAR 1270 bis MONTEVIDEO



proyecto
BALANZAS CONTINUAS
SECOIN S.A.

ESCALA	NOMBRE
--	tOLVATABL5-100TH
	R 01 TAM. A4

041007
 HOJA 1 DE 1

D

C

B

A